

# IfB, wood physics

## Praktikum Werkstoffe

### **Educational Material**

**Author(s):**

Niemz, Peter

**Publication date:**

2005

**Permanent link:**

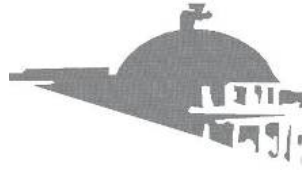
<https://doi.org/10.3929/ethz-a-005048640>

**Rights / license:**

[In Copyright - Non-Commercial Use Permitted](#)

**ETH**

Eidgenössische Technische Hochschule Zürich  
Swiss Federal Institute of Technology Zurich



**IfB**

Institut für Baustoffe  
Institute for Building Materials

# IfB, Wood Physics

## Praktikum Werkstoffe

Prof. Dr.-Ing. habil. Peter Niemz

HIF E 25.2

[niemz@ifb.baug.ethz.ch](mailto:niemz@ifb.baug.ethz.ch)

[www.ifb.ethz.ch](http://www.ifb.ethz.ch)

# Praktikum Werkstoffe

## Teil „Holz und Holzwerkstoffe“

<b>1</b>	<b>Einleitung</b>	<b>S. 3</b>
<b>2</b>	<b>Struktur und Aufbau von Holz und Holzwerkstoffen</b>	<b>S. 3</b>
2.1	Aufbau des Holzes	S. 3
2.1.1	Chemie des Holzes	S. 3
2.1.2	Anatomischer Aufbau des Holzes	S. 4
2.2	Holzwerkstoffe	S. 7
2.2.1	Einteilung von Holzwerkstoffen	S. 7
2.2.2	Struktur von Holzwerkstoffen	S. 7
2.2.3	Ausgewählte Holzwerkstoffe	S. 8
<b>3</b>	<b>Physikalische Eigenschaften des Holzes und der Holzwerkstoffe</b>	<b>S. 11</b>
3.1	Dichte	S. 11
3.2	Verhalten gegenüber Feuchte	S. 12
3.3	Elastomechanische und rheologische Eigenschaften	S. 14
3.3.1	Wesentliche Einflussfaktoren	S. 14
3.3.2	Elastische Eigenschaften	S. 14
3.3.3	Festigkeitseigenschaften	S. 17
3.3.3.1	Überblick	S. 17
3.3.3.2	Zugfestigkeit	S. 18
3.3.3.3	Druckfestigkeit	S. 18
3.3.3.4	Biegefestigkeit	S. 18
3.3.3.5	Scherfestigkeit	S. 19
3.3.4	Rheologische Eigenschaften	S. 19
3.4	Zusammenstellung der Eigenschaften von Holz und Holzwerkstoffen	S. 22
3.5	Wichtige Normen zur Holzphysik	S. 23
<b>Anhang</b>		
A1	Praktikums-Ablauf	S. 25
A2	Bericht	S. 26

## 1. Einleitung

Das vorliegende Skript ist lediglich eine kurze Einführung in die physikalischen Eigenschaften des Holzes und der Holzwerkstoffe.

Als weitergehende Literatur wird empfohlen:

- Kollmann, F. (1951-55): Technologie des Holzes und der Holzwerkstoffe. 2 Bände. 2. Auflage, Springer Verlag, Berlin/Göttingen/Heidelberg 1050 u. 1183 S.
- Vorreiter, L. (1949): Holztechnologisches Handbuch. Bd. 1; Verlag G. Fromme, Wien, 548 S.
- Bodig, J.; Jayne, B.A. (1993): Mechanics of wood and wood composites. Krieger Publishing Company, Malabar (Florida), 712 S.
- Niemz, P. (1993): Physik des Holzes und der Holzwerkstoffe. DRW-Verlag, Leinfelden-Echterdingen, 243 S.
- Dunky, M.; Niemz, P. (2002): Holzwerkstoffe und Leime. Springer Verlag, Berlin/Heidelberg, 954 S.
- Lohmann, U. et al. (2003): Holz-Lexikon. 2 Bände. 4. Auflage. DRW-Verlag, Leinfelden-Echterdingen, 734 u. 689 S.

Wichtige Fachzeitschriften zum Fachgebiet sind:

- Holz als Roh- und Werkstoff: Springer Verlag
- Wood Science and Technology: Springer Verlag
- Holz: Holzverlag Mering
- Holzforschung: Verlag De Gryter
- Holztechnologie: Carl Hanser Verlag

Wichtige Internetadressen:

<http://www.lignum.ch>

<http://vifaholz.tib.uni-hannover.de>

<http://www.holzweb.net/index.php>

[http://www.umwelt-schweiz.ch/buwal/de/fachgebiete/fg\\_wald/rubrik2/holzinfos](http://www.umwelt-schweiz.ch/buwal/de/fachgebiete/fg_wald/rubrik2/holzinfos)

[http://www.statistik.admin.ch/stat\\_ch](http://www.statistik.admin.ch/stat_ch)

Weiterführende Literatur ist in der E-Collection der ETH Bibliothek zu finden.

Folgende Skripte sind vorhanden:

- Holzphysik
- Holztechnologie I und II
- Holzkunde I und II

## 2. Struktur und Aufbau von Holz und Holzwerkstoffen

### 2.1 Aufbau des Holzes

#### 2.1.1 Chemie des Holzes

Holz besteht überwiegend aus organischen Verbindungen. Diese setzen sich aus folgenden Elementen zusammen:

- 50% Kohlenstoff
- 43% Sauerstoff
- 6% Wasserstoff
- < 1% Stickstoff
- < 1% Mineralstoffen

Die Zusammensetzung schwankt innerhalb einer Baumart und innerhalb eines Stammes nur geringfügig.

Makromolekular setzt sich Holz aus den Zellwandkomponenten Zellulose, Hemizellulosen und Lignin zusammen. Hinzu kommen geringe Mengen niedermolekularer Bestandteile, wie Extrakt- und Mineralstoffen, die für die einzelnen Hölzer in Art und Menge spezifisch sind. Diese Einlagerungen können den Zuschnitt, die Verleimung und die Imprägnierung des Holzes in geringem Ausmass beeinflussen.

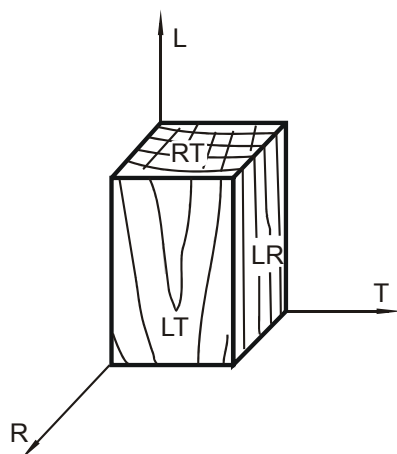
	Funktion	Komponenten
<b>Hauptbestandteile</b>	<b>Zellulose und Hemizellulosen:</b> Gerüstsubstanz der Zellwand 46% - 87%	<b>Zellulose:</b> Langkettiges Makromolekül 40 - 55% <b>Hemizellulosen:</b> Kurzketziges, verzweigtes Makromolekül 15 - 35%
	<b>Lignin:</b> "Füllsubstanz" im Zellulosegerüst, die die Verholzung der Zellwände verursacht Nadelholz: 28 - 41% Laubholz: 18 - 25%	Dreidimensionales Makromolekül
	<b>Pektin:</b> Kittsubstanz in der Mittellamelle, die die Zellen im Gewebeverband zusammenhält	Dreidimensionales Makromolekül
		Fette, Öle, Harze, Wachse
<b>Akzessorische Bestandteile</b>	<b>Extraktstoffe</b> (anorganische und organische Inhaltstoffe): Beeinflussen und bedingen oft die chemischen, biologischen und physikalischen Eigenschaften, z.B. Lichtbeständigkeit, Brennbarkeit, Schädlingsresistenz u.a.	Eiweiße, Stärke, Zucker, Holzgummi
		Alkaloide, Gerbstoffe, Farbstoffe, Bitterstoffe, Riechstoffe, Kampfer
		Anorganische und organische Säuren, Salze
		Mineralstoffe

## 2.1.2 Anatomischer Aufbau des Holzes

### • Schnittebenen des Holzes

Bei der Betrachtung des Holzes unterscheiden wir drei Schnittebenen.

Die Beurteilung und Bestimmung von Holzeigenschaften ist stark von der Belastungsrichtung bzw. Bezugsebene abhängig. Das bedeutet, dass es sich bei Holz um ein inhomogenes und anisotropes Material handelt.



Belastungsrichtungen :

L- Longitudinal

R- Radial

T- Tangential

Schnittebenen:

LT- Tangentialfläche, Fladerschnitt

RT- Querschnitt, Hirnfläche

LR- Radialfläche, Riffschnitt

Querschnitt:

Die einzelnen Jahrringe des Baumes sind mit bloßem Auge als konzentrische Ringe zu erkennen.

Radialschnitt:

Im einfachsten Falle wird der Radialschnitt hergestellt, indem der Stamm in der Mitte von der Markröhre bis zur Rinde in Längsrichtung durchtrennt wird.

Tangentialschnitt:

Ein Längsschnitt wird z.B. im äusseren Bereich des Stammsegments angesetzt. Die einzelnen Jahrringe treten unregelmässig „fladerig“ in Erscheinung. Die radial verlaufenden Holzstrahlen sind im Querschnitt zu sehen.

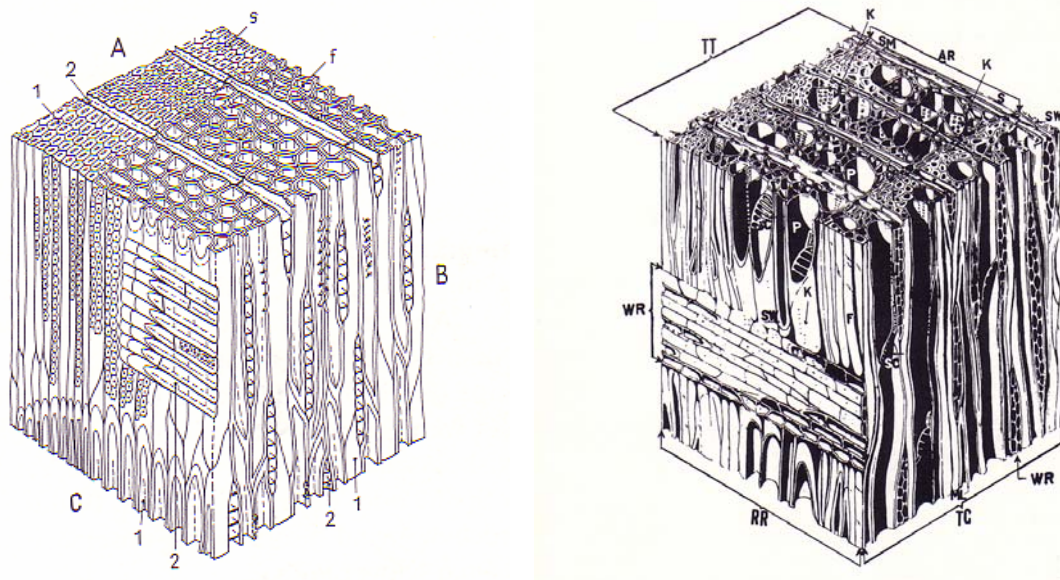
### • Laubholz/Nadelholz

Holz ist aus einzelnen Zellen aufgebaut, die sich wiederum über einen submikroskopischen Aufbau der Zellwand beschreiben lassen. Tüpfel dienen der Verbindung zwischen Zellen zum Wasser und Stofftransport.

**Nadelhölzer** sind entwicklungsgeschichtlich älter als Laubhölzer und sehr einfach aufgebaut. Sie verfügen über 2 Zelltypen:

- Tracheiden: Sie dienen der Wasserleitung (Frühholztracheiden) und der Stabilität (Spätholztracheiden).
- Parenchymzellen: Sie dienen zur Aufnahme, Speicherung und Abgabe von Reservestoffen.

**Laubhölzer** sind deutlich differenzierter aufgebaut. Sie verfügen über viele Zelltypen. Die wichtigsten sind die Tracheen (Gefässe), die der Wasserleitung dienen und die Fasertracheiden, die der Festigung dienen. Ferner sind Längs- und Holzstrahlparenchym als Speichergewebe vorhanden. Nachfolgende Abbildung zeigt schematisch Laub- und Nadelholz.



Schematischer Aufbau von Nadelholz (links) und Laubholz (rechts)

### • Jahrringe/Zuwachszonen

Die jährlichen Zuwächse sind an Holz in Form von Jahrringen sehr gut erkennbar (periodisches Wachstum, das eng an Temperatur und Wasserversorgung gekoppelt ist). An den Jahrringen lässt sich gut das Alter eines Baumes ablesen.

Jahrringe bestehen aus einzelnen Holzzellen, welche sich als Früh- und Spätholz differenzieren lassen. Frühholz wird im Frühjahr gebildet und zeichnet sich durch dünne Zellwände und grosse Lumen aus. Es dient vornehmlich der Wasserleitung. Spätholz wird im Sommer (bis Herbst) gebildet, besitzt dicke Zellwände, kleine Lumen und erfüllt vorwiegend eine Stützfunktion.

Früh- und Spätholz haben daher einen hohen Dichteunterschied. Da alle Eigenschaften des Holzes von seiner Dichte abhängig sind, hat auch der Früh- und Spätholzanteil einen Einfluss auf die Eigenschaften.

In Gebieten ohne ausgeprägte Jahreszeiten (Tropen) kommt es meist nicht zur Ausbildung von Jahrringen. Es sind Zuwachszonen zu erkennen, die während der Wachstumsphasen entstehen und nicht mit den Jahrringen korrelieren.

#### • Splintholz und Kernholz

Während des jahrelangen Wachstums eines Baumes kommt es zur Zelldifferenzierung über den Stammquerschnitt. Der innere Holzteil, der nicht an der Wasserleitung beteiligt ist, wird allgemein als Kernholz bezeichnet, der äussere Teil als Splintholz. Kern- und Splintholz können in Farbe, Zusammensetzung, Feuchtegehalt und Dichte variieren, und demzufolge auch in den Eigenschaften.

Die sogenannte Verkernung durch strukturelle und chemische Änderungen verläuft bei den einzelnen Holzarten unterschiedlich. Es können folgende Unterscheidungen getroffen werden:

Kernholzbäume besitzen eine regelmäßige Farbkernbildung. Der Splint ist feuchter als der Kern. Zu den Kernholzbäumen gehören Nadelbäume, wie Kiefer und Lärche oder Laubbäume, wie die Eiche und die Robinie.

Kernreifholzbäume: Zwischen Farbkern und Splint liegt eine Übergangszone (geringere Feuchte als der Splint, farblich nicht zu unterscheiden). Zu den Kernreifholzbäumen gehören die Ulme (Rüster), Weide und die Esche (Braunkern fakultativ).

Reifholzbäume besitzen ein helles Kernholz. Sie weisen über den gesamten Querschnitt keinen Farbunterschied auf. Der Splint ist feuchter als der Kern. Zu den Reifholzbäumen gehören die Nadelbäume Fichte und Tanne oder z. B. Laubbäume wie Rotbuche (Rotkern fakultativ) oder Birnbaum.

Splintholzbäume weisen keine Farb- und Feuchteunterschiede zwischen Außen- und Innenholz auf. Zu den Splintholzbäumen gehören: Aspe, Birke, Erle und Weißbuche.

#### • Reaktionsholz

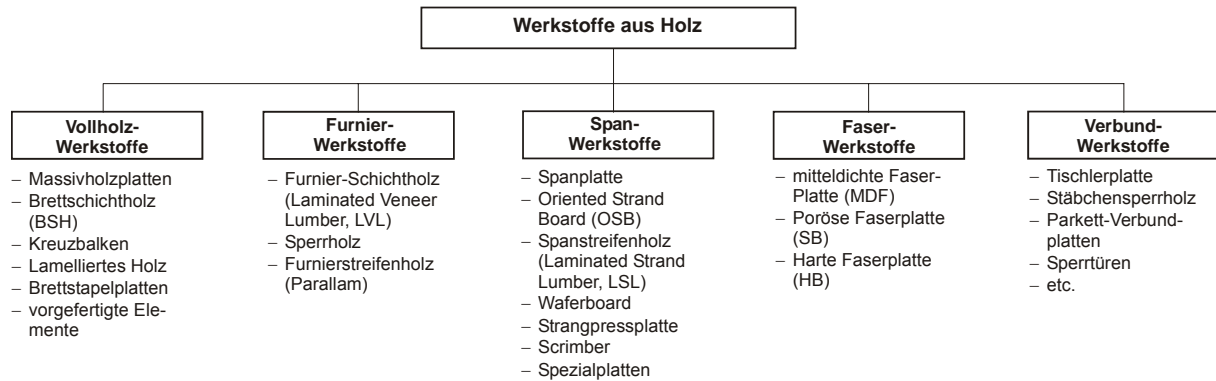
An Stämmen von Nadel- und Laubbäumen, die geneigt bzw. starken Windbelastungen ausgesetzt sind, findet man genauso wie an Ästen einen besonders ausgeformten Holztyp, das Reaktionsholz. Dieses hat die Aufgabe, die ursprüngliche Wachstumsrichtung von Ast und Stamm beizubehalten bzw. wiederherzustellen. Die Ausbildung von Reaktionsholz führt oft zu einer einseitigen Förderung des Wachstums: der Stamm- bzw. Astquerschnitt ist nicht mehr rund, sondern exzentrisch geformt.

Bei Nadelbäumen bildet sich an der der Belastung abgewandten Seite durch verstärkte Lignineinlagerung sogenanntes Druckholz. Bei Laubbäumen wird an der Luv-Seite der Belastung Zugholz durch verstärkte Zelluloseeinlagerung gebildet.

## 2.2 Holzwerkstoffe

### 2.2.1 Einteilung von Holzwerkstoffen

Die Eigenschaften von Holzwerkstoffen lassen sich über die Struktur in einem weiten Bereich variieren. Holzwerkstoffe können in die folgenden Gruppen eingeteilt werden:



### 2.2.2 Struktur von Holzwerkstoffen

Bei allen Holzwerkstoffen erfolgt zunächst eine Auflösung der Struktur des nativen Holzes in Strukturelemente und eine auf den jeweiligen Einsatzfall orientierte Neuordnung.

Allgemein steigen die Anforderungen an die Holzqualität mit sinkendem Aufschlussgrad des Holzes. Sie sind bei Brettschichtholz und Lagenhölzern deutlich höher als bei Spanplatten.

Die Eigenschaften aller Holzwerkstoffe werden u.a. durch folgende Parameter bestimmt:

- Eigenschaften der Strukturelemente (Festigkeit, E-, G-Moduln)
- Lage und Orientierung der Strukturelemente zur Belastungsrichtung (z.B. ist die Festigkeit senkrecht zur Faserrichtung mehrfach geringer als die Festigkeit in Faserrichtung)
- Abmessungen der Strukturelemente
- Überlappungslängen der Strukturelemente (dies gilt sowohl für aus Lamellen verklebte Werkstoffe auf Vollholzbasis als auch für Partikelwerkstoffe)
- Güte der Verbindung der Strukturelemente (z.B. Klebstoffart, Faserwinkel, Klebfugenfestigkeit, Geometrie der Keilzinken, insbesondere deren Flankenwinkel); bei Keilzinkenverbindungen wird deren Festigkeit primär durch den Flankenneigungswinkel (nicht durch die Länge der Zinken) bestimmt
- Ausbildung eines Dichte-/Festigkeitsprofils über den Querschnitt (Spanplatten, MDF, Sandwich-Prinzip von Verbundwerkstoffen, Anordnung der festeren Lagen in den Randzonen bei Brettschichtholz)
- Rohdichte des Holzwerkstoffes (insbesondere bei Partikelwerkstoffen erfolgt meist eine deutliche Erhöhung der Rohdichte im Vergleich zur Dichte des eingesetzten Rohmaterials)

#### • Klebstoffe

Zur Herstellung von Holzwerkstoffen wird in den meisten Fällen ein Klebstoff benötigt (Ausnahme: Im Nassverfahren hergestellte Faserplatten).

Unter Klebstoffen werden Materialien verstanden, die Werkstoffe ohne mechanisch wirkende Verbindungsmittel (Nägel, Bolzen etc) fest verbinden können. Es handelt sich also um nichtmetallische Werkstoffe, die andere Werkstoffe durch Oberflächenhaftung (Adhäsion) und ihre innere Festigkeit (Kohäsion) verbinden können. Je nach Holzwerkstoff und Einsatzzweck werden unterschiedliche Leimtypen verwendet.

Folgende Holzfeuchten gelten für die einzelnen Verleimungsklassen nach DIN 68800:

- Verleimungsklasse V20: Holzfeuchte < 15% (Faserplatten 12%)
- Verleimungsklasse V100: Holzfeuchte < 18%
- Verleimungsklasse V100G: Holzfeuchte bis 21% (mit Pilzschutzmitteln)

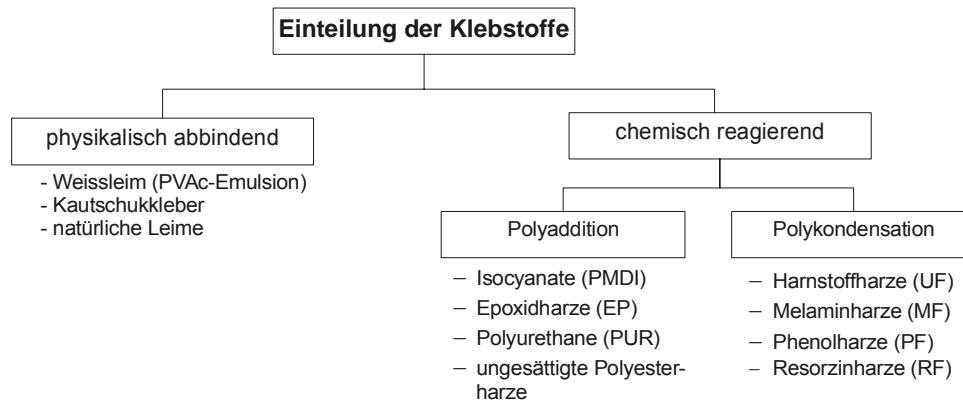


Klebstoffe setzen sich im allgemeinen zusammen aus:

- Flüchtigen Stoffen (Lösungsmittel, Dispersionsmittel, Verdünnungsmittel)
- Nichtflüchtigen Bestandteilen (Bindemittel, Pigmente, Füllstoffe, Streckmittel, Hilfsstoffe wie Härter, Beschleuniger, Verzögerer)

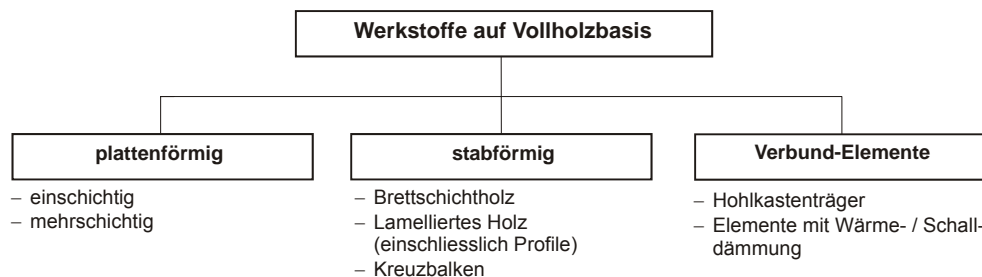
### • Einteilung der Klebstoffe

Eine gängige Einteilung der Klebstoffe richtet sich nach der Art und Weise des Abbindens resp. Aushärtens.



### 2.2.3 Ausgewählte Holzwerkstoffe

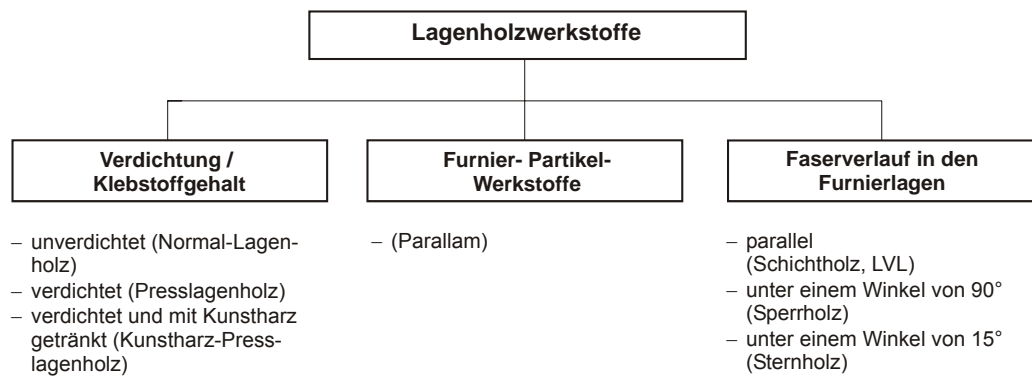
#### • Werkstoffe auf Vollholzbasis



Wichtigste Einflussgrössen auf die Eigenschaften von Holzwerkstoffen auf Vollholzbasis sind:

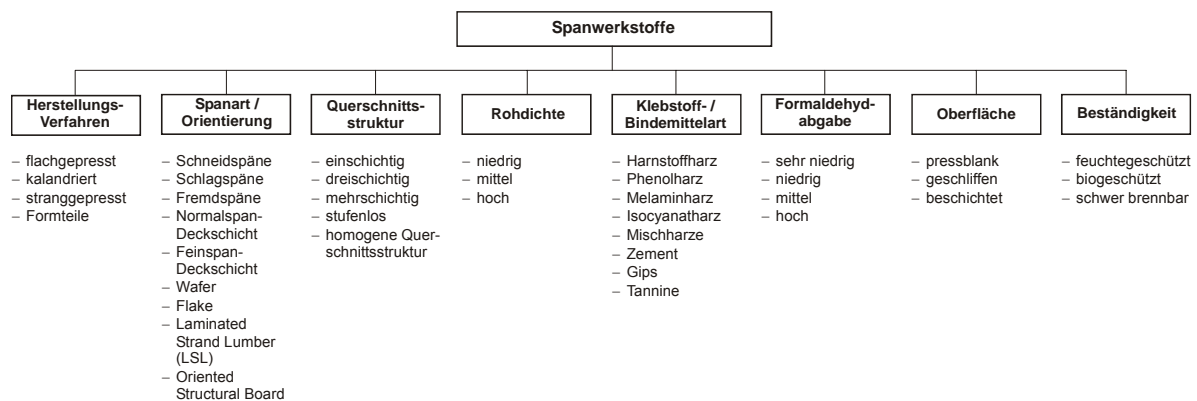
- die **Güte des eingesetzten Holzes** (Festigkeitssortierung bei Brettschichtholz)
- die **Art der Längsverbinding** der Elemente (stumpfer Stoss, Keilzinkung)
- der **Schichtaufbau** (z.B. Verhältnis der Dicke der Decklagen zur Dicke der Mittellagen sowie die Orientierung der Lagen bei Massivholzplatten)
- die **Schnittrichtung** der Lagen (bei Massivholzplatten kann durch Riffschnitt = stehende Jahresringe, die Formbeständigkeit der Platten deutlich erhöht werden, da das Quell- /Schwindmass radial deutlich geringer ist als tangential)
- **technologische Parameter** wie Pressdruck und Klebstoffanteil

## • Werkstoffe auf Furnierbasis



Die Eigenschaften können durch Furnierdicke (Aufbaufaktor), Dichte und Leimgehalt wesentlich beeinflusst werden. Sperrholz wird für Spezialzwecke auch in grossen Dicken gefertigt. Neben dem konventionellen Sperrholz werden hochverdichtete und kunstharz imprägnierte Sperrhölzer für den Formenbau hergestellt und Spezialprodukte wie Ski- und Snowboard-Kerne sowie Formteile aus Sperrholz für die Möbelindustrie und den Fahrzeugbau gefertigt.

## • Werkstoffe auf Spanbasis

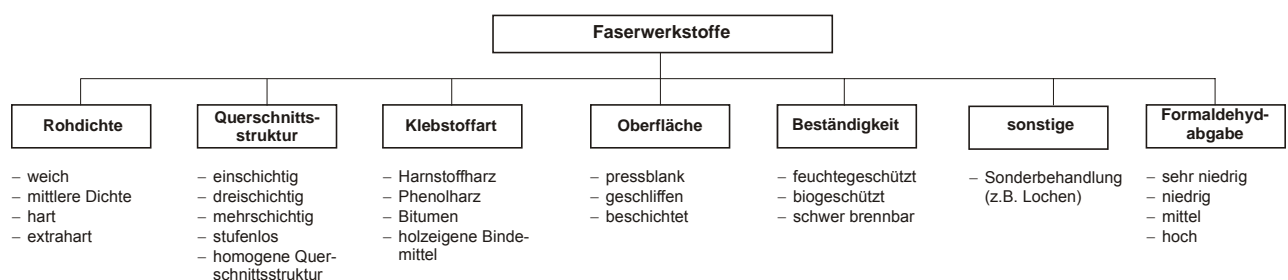


Werkstoffe auf Spanbasis sind heute der weltweit dominierende Holzwerkstoff.

Klassifizierungsmerkmale sind:

- das **Herstellungsverfahren** (flachgepresst, kalandergespresst, stranggepresst)
- die **Grösse der Teilchen** (Spanplatte, grossflächige Späne (Wafer), lange schlanke Späne (OSB), andere Späne)
- der **Plattenaufbau** (einschichtig, mehrschichtig, etc.)
- der **Verwendungszweck** (allgemeine Zwecke, tragende oder aussteifende Zwecke, spezielle Zwecke)

## • Werkstoffe auf Faserbasis



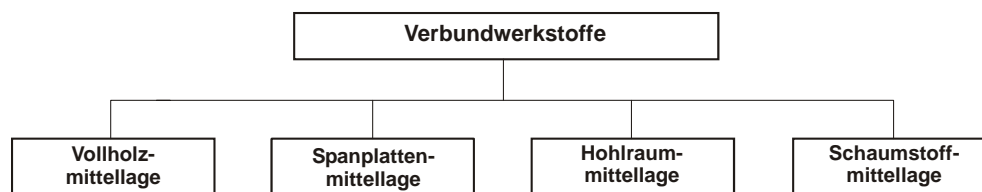
Nach EN 216 werden Faserplatten wie folgt unterteilt:

- Poröse Faserplatten
- Harte Faserplatten
- Mitteldichte Faserplatten (MDF)

### • Verbundwerkstoffe

Einerseits Werkstoffe aus Holz und Zusatzstoffen (z.B. mineralgebundene Holzwerkstoffe: Platten aus Holzspänen, -fasern oder -wolle, die mit Portlandzement, Gips oder anderen mineralischen Bindemitteln gebunden sind; wood plastic composites: Verbund von Holzfasern (od. -spänen) mit Kunststoff zu Spritzgusselementen).

Andererseits Werkstoffe, die aus verschiedenen (Holz)werkstoffen zusammengesetzt sind. Die Graphik gibt eine Einteilung von Verbundplatten auf Grund ihrer Mittellage. Dabei handelt es sich um ein mehrschichtiges Material, mit meist hochfesten Decklagen und einer Mittellage aus einem leichte(re)n Kern.



Weitere Beispiele von Verbundwerkstoffen:

- Träger aus Holz und Holzwerkstoffen
- OSB mit MDF (HDF)- Decklagen
- Mehrschichtig aufgebaute Parkettböden
- Lamellierte Fensterkanteln (zum Teil mit Innenlagen aus Schaumstoffen)
- Vorgespannte Bauteile aus Massivholz oder auch Holzwerkstoffen

### • Engineered Wood Products

Unter Engineered Wood Products versteht man eine Gruppe von verschiedenen Holzwerkstoffen, die insbesondere für tragende Zwecke im Bauwesen eingesetzt werden.

Prinzipiell handelt es sich dabei um Spezialprodukte herkömmlicher Holzwerkstoffe.

Für diese Werkstoffe gelten weitgehend die wissenschaftlichen Grundlagen von Spanplatten und Lagenholz.

#### Furnierschichtholz (Laminated Veneer Lumber, LVL)

Furnierschichtholz wird aus weitgehend faserparallel verklebten Furnierlagen (meist aus Nadelholz hergestelltes Schäl furnier, Furnierdicke bis ca. 3 mm) gefertigt. Teilweise werden einige Lagen senkrecht orientiert, um die Festigkeit senkrecht zur Faserrichtung der Decklagen zu erhöhen.

#### Furnierstreifenholz (Parallel Strand Lumber; PSL; Parallam)

Dabei handelt es sich um einen Furnierwerkstoff, welcher aus Schäl furnier gefertigt wird. Das Furnier (ca. 3 mm dick) wird in ca. 13 mm breite und bis zu 2,5 m lange Streifen geschnitten, beleimt und zu Profilen verklebt.

Das Material wird für Balken, vielfach auch für Verstärkungen z. B. zur Aufnahme von Druckkräften eingesetzt.

#### Spanstreifenholz (Laminated Strand Lumber; LSL)

Darunter wird ein Spezialprodukt von OSB (**O**riented **S**trand **B**oard) mit extrem langen (ca. 300 mm) Spänen verstanden. Der Einsatz erfolgt überwiegend im Holzbau für statisch belastete Elemente.

## Scrimber

Dabei handelt es sich um einen Werkstoff, bei dem durch ein nichtzerspanendes Zerlegen von Holz (Zerquetschen von Rundholz) erzeugte Partikeln unter Anwendung von Druck und Wärme verleimt werden. Die Partikeln sind relativ lang und schwer manipulierbar.

## Verbundsysteme

Hierunter werden z. B. die im Bauwesen eingesetzten Träger mit Stegen aus Spanplatten und Zug- oder Druckgurten aus Furnierschichtholz oder auch Vollholz (zum Teil auch aus OSB) verstanden. Auch Verbundplatten mit Kernen aus Holz und Holzwerkstoffen sowie hochfeste Decklagen können in diese Gruppe eingeordnet werden.

## 3 Physikalische Eigenschaften des Holzes und der Holzwerkstoffe

### 3.1 Dichte

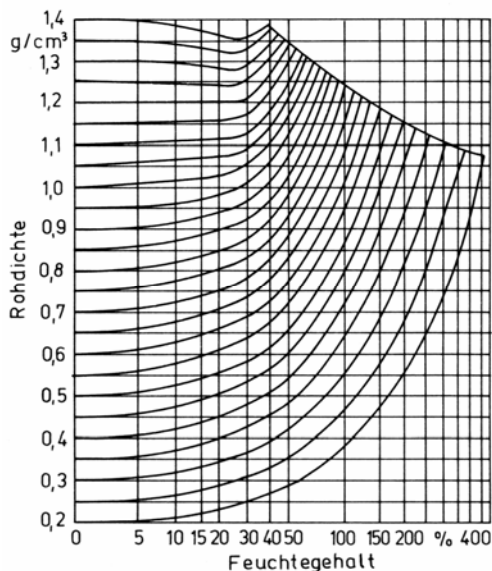
Die Rohdichte beeinflusst nahezu alle Eigenschaften massgeblich (z.B. Festigkeit, Schwind- und Quellmaße, Wärmeleitfähigkeit). So steigen mit zunehmender Dichte Festigkeit und Quellung sowie die Wärmeleitfähigkeit. Die Dichte variiert zwischen den einzelnen Holzarten in einem weiten Bereich von  $100 \text{ kg/m}^3$  (Balsa) bis  $1200 \text{ kg/m}^3$  (Pockholz). Infolge des hygroskopischen Verhaltens des Holzes ist die Dichte feuchteabhängig (s. Graphik). Es sollte daher immer bei der Angabe der Dichte auch die Holzfeuchte mit angegeben werden. Die Rohdichte berechnet sich zu (vgl. DIN 52182):

$$\rho_u = \frac{m_u}{V_u} \quad \text{in kg/m}^3$$

$\rho$	Rohdichte
$m$	Masse
$V$	Volumen
$u$	Holzfeuchte [%]

Neben der Rohdichte werden noch weitere Dichten für die Dichtebestimmung von Holz verwendet:

- Darrdichte (Rohdichte im darrtrockenen Zustand: Masse darrtrocken/Volumen darrtrocken)
- Normal-Rohdichte (Rohdichte im Normalklima bei  $20^\circ\text{C}/65\%$  rel. Luftfeuchte, für die meisten europäischen Hölzer entspricht dies einer Holzfeuchte von ca. 12%)
- Raumdichtezahl (Masse darrtrocken/Volumen im maximal gequollenen Zustand (= oberhalb Fasersättigung))
- Reindichte (Masse des darrtrockenen Holzes/ Volumen der reinen Zellwand, ohne Hohlräume). Die Reindichte beträgt für alle Holzarten einheitlich ca.  $1500 \text{ kg/m}^3$ .



Die nebenstehende Graphik zeigt den Einfluss der Holzfeuchte auf die Rohdichte.

### 3.2 Verhalten gegenüber Feuchte

Kenngröße zur Beurteilung des Wasseranteils ist der Feuchtegehalt (DIN 52183). Dieser berechnet sich zu:

$$u = \frac{m_u - m_{dtr}}{m_{dtr}} \cdot 100 (\%)$$

u	Feuchtegehalt
m <sub>u</sub>	Masse des Holzes im feuchten Zustand
m <sub>dtr</sub>	Masse des Holzes im darrtrockenen Zustand

#### • Grenzzustände des Systems Holz-Wasser

Holz ist ein kapillarporöses System. Sowohl in die Makro- als auch die Mikroporen (Poren im Zellwandsystem) des Holzes können sich Wassermoleküle einlagern.

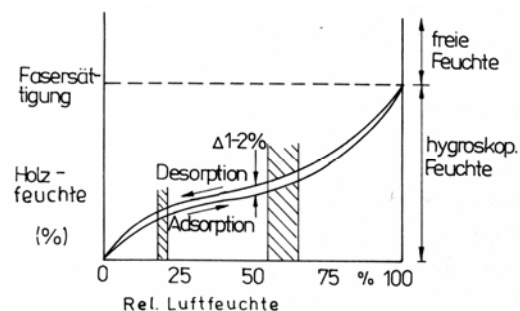
Wir unterscheiden 3 Grenzzustände des Systems Holz-Wasser:

- Darrtrocken: Es ist kein Wasser im Holz vorhanden, Holzfeuchte 0%.
- Fasersättigung: Das gesamte Mikrosystem der Zellwand (intermicellare und interfibrillare Hohlräume) ist maximal mit Wasser gefüllt. Die Holzfeuchte liegt etwa bei 28%; ein gewisser Einfluss der Holzart ist vorhanden.
- Wassersättigung: Das Mikro- und Makrosystem des Holzes ist maximal mit Wasser gefüllt. Die Holzfeuchte liegt je nach Dichte des Holzes zwischen 770% (Balsa) und 31% (Pockholz).

Der über Sorption bis zur Fasersättigung aufgenommene Wasseranteil im Holz wird als gebundenes Wasser bezeichnet. Das oberhalb des Fasersättigungsbereiches eingelagerte Wasser wird als freies Wasser bezeichnet.

#### • Sorptionsverhalten

Holz ist hygroskopisch und nimmt Wasser aus der Luft durch Sorption auf bzw. gibt dieses durch Desorption an die Luft ab. Dies gilt bis zu einer relativen Luftfeuchte von 100%. Bei dieser Luftfeuchte ist der sogenannte Fasersättigungsbereich erreicht. Einer bestimmten Temperatur und rel. Luftfeuchte ist also eine holzartenspezifische Holzfeuchte zugeordnet. Wird die rel. Luftfeuchte reduziert, kommt es zur Desorption. Zwischen Adsorption und Desorption ist ein Hysterese-Effekt vorhanden, d.h. bei Desorption ist die Holzfeuchte um 1-2% höher als bei der Adsorption.



Hysterese-Effekt zwischen Adsorption und Desorption

Die Feuchteaufnahme und -bindung zwischen darrtrockenem und fasersättigtem Holz wird getrennt in:

- Chemisorption (Bildung einer monomolekularen Wasserschicht)
- Physisorption oder physikalische Adsorption (Bildung einer polymolekularen Wasserschicht)
- Kapillarkondensation (Kondensation des Wassers in den Kapillaren)

Oberhalb des Fasersättigungsbereiches nimmt Holz flüssiges Wasser durch Kapillarkräfte auf. Der Feuchtetransport im Holz erfolgt nach den Gesetzen der Kapillarphysik (von weiten in Richtung enger Kapillaren). Unterhalb der Fasersättigung erfolgt der Feuchtetransport durch Diffusion.

Durch Tüpfelverschluss (z.B. bei Fichte) oder Verthyllung der Laubhölzer (z.B. bei Akazie, Eiche, Edelkastanie) wird die kapillare Feuchtaufnahme stark reduziert, was sich auch beim Tränken mit Holzschutzmitteln in einer geringen Tränkmittelaufnahme äussert. Ebenso ist ein Einfluss auf das Trocknungsverhalten vorhanden.

### • Quellen und Schwinden

Bei der Feuchteänderung innerhalb des hygroskopischen Bereiches bis zur Fasersättigung kommt es zu Dimensionsänderungen.

Bei Feuchtaufnahme kommt es zum Quellen, bei Feuchteabgabe zum Schwinden. Das Quell- und Schwindverhalten in den 3 Hauptschnittrichtungen unterscheidet sich wesentlich. In Faserrichtung ist das Quellen und Schwinden gering. Holz quillt in Radialrichtung 10 - 20mal und tangential 15 - 30mal stärker als in Faserrichtung.

Mit zunehmender Rohdichte nimmt das Ausmaß der Quellung zu. Zudem bestehen große Unterschiede im Quellverhalten zwischen den Holzarten.

Häufig wird anstelle der maximalen Quell- bzw. Schwindmasse (Dimensionsänderung vom maximal gequollenem Zustand bezogen auf den Darrzustand) die differentielle Quellung in % Quellung pro % Feuchteänderung angegeben (%/%).

Quellung und Schwindung von Holz nach DIN 52184

Holzart	maximales Quellmaß (%)			differentielles Quellmaß ( %/%)	
	längs	radial	tangential	radial	tangential
Fichte	0,2-0,4	3,7	8,5	0,19	0,36
Kiefer	0,2-0,4	4,2	8,3	0,19	0,36
Lärche	0,1-0,3	3,4	8,5	0,14	0,30
Buche	0,2-0,6	6,2	13,4	0,20	0,41
Eiche	0,3-0,6	4,6	10,9	0,18	0,34
Teak	0,2-0,3	2,7	4,8	0,16	0,26

Wird Holz beim Quellen bzw. Schwinden behindert (z.B. bei senkrecht zueinander verklebten Schichten in Massivholzplatten), entstehen innere Spannungen, die zu plastischen Verformungen und bei Überschreiten der Festigkeit schließlich zu Rissen führen können. Neben den inneren Spannungen im Material entstehen bei fester Einspannung der Proben auch erhebliche Quelldrücke. So wurde das Quellen des Holzes bereits in der Antike zum Sprengen von Steinen verwendet.

Die Quellungsanisotropie des Holzes führt dazu, dass sich das trocknende Holz bei schräg verlaufenden Jahrringen stark verzieht. Auch lokale Inhomogenitäten (Dichteschwankungen, abweichende Jahrringlagen) führen bei langzeitiger Wechselklimalagerung zu unruhigen Oberflächen. Durch Oberflächenbeschichtung kann die Feuchtaufnahme des Holzes deutlich verzögert werden.

### • Messverfahren zur Bestimmung des Feuchtegehaltes

Als Basismethode dient die Darrmethode. Dabei wird die Probe im feuchten und im darrtrockenen Zustand gewogen. Zur Bestimmung der Darrmasse erfolgt eine Trocknung bei 103°C bis zur Massekonstanz. Anschliessend wird die Probe in einem Exsikkator abgekühlt, und die Masse im darrtrockenen Zustand ermittelt. Der Feuchtegehalt wird nach oben genannter Gleichung berechnet.

Weitere Methoden sind:

- Elektrische Widerstandsmessung (on- und offline)
- Mikrowellenverfahren
- Dielektrische Feuchtemessung
- Optische Verfahren auf Basis der NIR-Spektroskopie
- Neutronenradiographie; mit dieser Methode können auch lokale Feuchteverteilungen quantitativ nachgewiesen werden

## • Bedeutung der Holzfeuchte

Die Holzfeuchte beeinflusst alle Eigenschaften des Holzes wesentlich. Mit zunehmender Holzfeuchte sinkt die Festigkeit, steigt die Wärmeleitfähigkeit und erhöht sich die Anfälligkeit gegenüber holzerstörenden Pilzen.

Die Bauteilgrösse hat einen deutlichen Einfluss auf die Gleichgewichtsfeuchte und das Quell- und Schwindverhalten. Bei grossen Querschnittsabmessungen (z.B. bei Brettschichtholz), wird bei Klimawechsel die dem Klima entsprechende Gleichgewichtsfeuchte meist nur in den Randzonen erreicht. Im Ergebnis eines sich über dem Holzquerschnitt einstellenden Feuchteprofils entstehen innere Spannungen, Verformungen und bei Überschreiten der Festigkeit häufig Risse. Durch die Überlagerung von äusseren mechanischen Beanspruchungen und inneren Spannungen kann das Verhalten von Bauteilen wesentlich beeinflusst werden. Dies hat z.B. Einfluss auf das Kriechen oder auch auf die Festigkeit von unter Dauerlast beanspruchten Holzkonstruktionen. So kann es z.B. durch Überlagerung von mechanischer Zugbelastung und Schwinden in den Randzonen eines Balkens dazu kommen, dass Holz in der Trocknungsphase unter Dauerlast versagt, da sich mechanische Belastung und Schwindspannungen addieren, in der Befeuchtungsphase dagegen kein Versagen auftritt, da sich Zugbelastung und Quellungsspannungen subtrahieren.

### 3.3 Elastomechanische und rheologische Eigenschaften

#### 3.3.1 Wesentliche Einflussfaktoren

Alle Eigenschaften des Holzes werden beeinflusst durch:

- den strukturellen Aufbau (z.B. Rohdichte, Schnittrichtung, Jahrringbreite, Faserlänge).
- die Umweltbedingungen (insbesondere Feuchte und Temperatur)
- die Vorgeschichte (z. B. mechanische oder klimatische Vorbeanspruchung, Schädigung durch Pilze oder Insekten).

Die Eigenschaften variieren stark sowohl innerhalb eines Stammes als auch mit dem Standort. Auch das Alter des Holzes hat einen gewissen Einfluss. Juveniles Holz (im Zentrum des Stammes, im Bereich der Markröhre, liegendes Holz) hat andere Eigenschaften als adultes. Die ersten Jahrringe sind weiltumiger und haben eine geringere Dichte.

Die Eigenschaften des Holzes streuen erheblich stärker als die von Holzwerkstoffen. Zur groben Orientierung dienen folgende Variationskoeffizienten (V) für Vollholz (Lohmann et al. 2003):

für die Rohdichte:	V = 10%
für die Biegefestigkeit:	V = 16%
für den E-Modul:	V = 22%
für die Bruchschlagarbeit:	V = 30%

Die Schnittrichtung beeinflusst alle Eigenschaften massgeblich. Holz kann stark vereinfacht als inhomogenes und orthotropes Materialsystem mit den 3 Hauptachsen längs, radial und tangential betrachtet werden.

Die Prüfmethodik (Probengeometrie, Belastungsgeschwindigkeit, Art der Belastung (Zug, Druck, Biegung, Schub)) ist von entscheidendem Einfluss auf das Prüfergebnis.

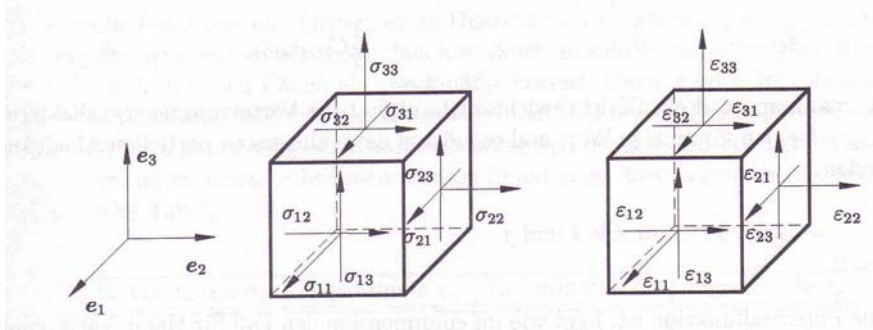
Die an kleinen, fehlerfreien Proben bestimmten Eigenschaften sind meist nicht direkt auf Bauteile übertragbar. Dies betrifft sowohl mechanische Eigenschaften als auch das Quellen und Schwinden.

#### 3.3.2 Elastische Eigenschaften

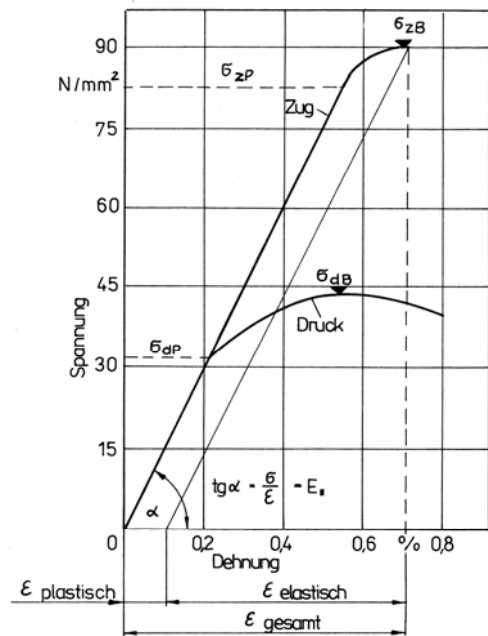
Die Elastizität ist die Eigenschaft fester Körper, einer durch äussere Kräfte bewirkten Verformung entgegen zu wirken. Ausgangspunkt für die Verallgemeinerung des Hookeschen Gesetzes auf den dreidimensionalen Spannungs- und Verzerrungszustand sind die in der nachfolgenden Abbildung dargestellten positiven Spannungen und Verzerrungen in einem Körper, dessen Kanten parallel zum Bezugssystem liegen. Gleiche Indizes führen zu Normalspannungen, ungleiche zu Schubspannungen. Der Spannungs- und der Verzerrungstensor werden als symmetrische Tensoren vorausgesetzt, d.h. es gilt  $\sigma_{ij} = \sigma_{ji}$  und  $\varepsilon_{ij} = \varepsilon_{ji}$ . Von den 6 Schubspannungen sind also nur 3 voneinander unabhängig.

Nimmt der Körper nach der Entlastung seine Ursprungsform vollständig wieder an, so spricht man von einem ideal elastischen Körper. Zwischen Spannung und Dehnung besteht bei ideal elastischen Körpern ein linearer Zusammenhang (Hookesches Gesetz).

Positive Spannungen und Verzerrungen im Bezugssystem



Spannungs-Dehnungsdiagramm von Vollholz (einachsige Belastung)



Für die Dehnung bei Normalspannungen gilt:

$$\varepsilon = \frac{\Delta l}{l}$$

Innerhalb des elastischen Bereiches gilt (Hookesches Gesetz):

$$\sigma = \varepsilon \cdot E$$

$$\tau = G \cdot \gamma$$

- $\Delta l$  Längenänderung
- $l$  Anfangslänge
- $\varepsilon$  Dehnung (%): Körper ändert Abmessungen, d.h. Volumen aber nicht die Gestalt
- $\gamma$  Gleitung (Schubwinkel): Körper ändert Gestalt, aber nicht Volumen
- $E$  Elastizitätsmodul ( $N/mm^2$ )
- $G$  Schubmodul ( $N/mm^2$ )
- $\sigma$  Spannung ( $N/mm^2$ )
- $\tau$  Schubspannungen ( $N/mm^2$ )



Infolge des orthotropen Charakters des Holzes unterscheiden wir:

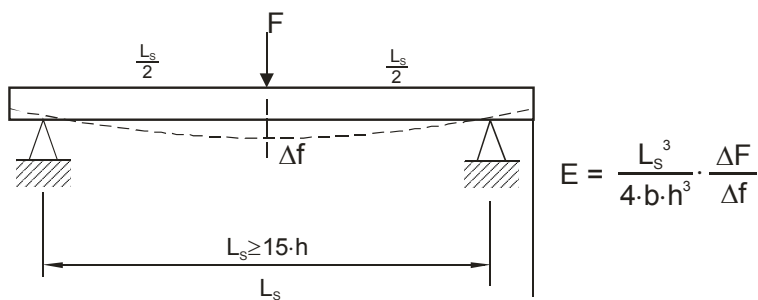
- 3 E-Moduli
- 3 Schubmoduli
- 6 Poissonsche Konstanten (Querkontraktionszahlen)

### • Kenngrößen und deren Bestimmung

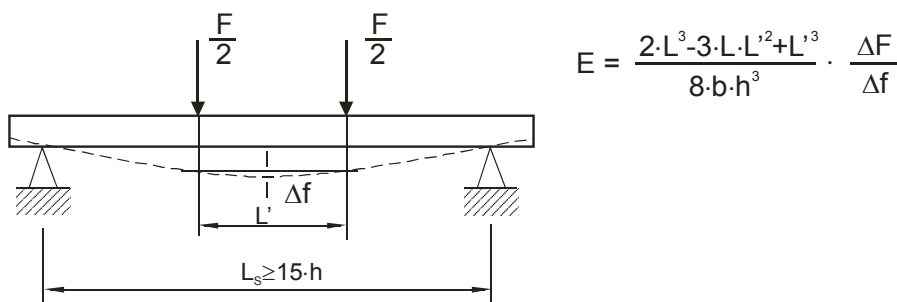
#### E-Modul

Der Elastizitätsmodul wird bei Normalspannungen (Zug, Druck) nach dem Hookeschen Gesetz bestimmt. Die Kraft muss dabei unterhalb der Proportionalitätsgrenze liegen. Meist wird er durch Biegebelastung (Drei- oder Vierpunktbelastung) ermittelt. Bei der Dreipunktbelastung ist der bestimmte E-Modul vom Verhältnis Stützweite zu Dicke abhängig. Er steigt mit zunehmendem Verhältnis von Stützweite zu Dicke bis zu einer Stützweite von 15 – 20mal Probendicke an. Denn je geringer das Verhältnis von Stützweite zu Dicke, desto stärkere Schubverformungen treten auf. Der gemessene E-Modul ist dadurch geringer als der bei reiner Biegung bestimmte.

#### Dreipunktbelastung



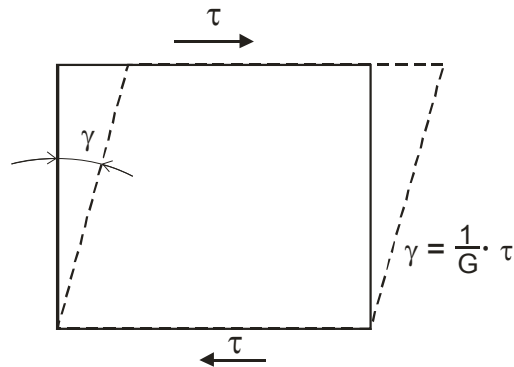
#### Vierpunktbelastung



#### Bestimmung des E-Moduls bei Biegebelastung

#### Schubmodul

Wirkt ein Kräftepaar wie unten abgebildet, treten Schubspannungen auf. Schubspannungen sind auch bei Biegung vorhanden, wenn Querkräfte auftreten (z.B. bei Dreipunktbelastung oder Flächenlast). Schubspannungen können insbesondere bei sandwichartig aufgebauten Werkstoffen (im Vergleich zur Deckschicht wesentlich schubweichere Mittellagen) zum Schubbruch führen. Auch bei Brettschichtholz kann es zum sogenannten Rollschub kommen (Abgleiten der Jahrringe an der Grenze Früh-Spätholz). Sehr typisch ist ein Versagen durch Rollschub bei Sperrholz und bei Brettschichtholz in den in RT-Richtung beanspruchten Mittellagen.



Bestimmung des Schubmoduls

### Poissonsche Konstante

Bei Druck- und Zugbelastung kommt es zu einer Formänderung der Probe in Belastungsrichtung und senkrecht dazu. Bei isotropen Materialien wird die Probe bei Druck kürzer und breiter, bei Zugbelastung länger und schmaler. Dabei gilt:

$$\frac{\Delta b}{b} = -\mu \cdot \frac{\Delta l}{l}$$

$$\mu = -\frac{\varepsilon_{quer}}{\varepsilon_{längs}}$$

also z.B.

$$\mu_{LT} = -\frac{\varepsilon_T}{\varepsilon_L}$$

$\mu$	Poissonsche Konstante (-)
$\varepsilon$	Dehnung (%)
$l$	Länge der Probe
$b$	Breite der Probe
$\Delta l$	Längenänderung
$\Delta b$	Breitenänderung

Es gibt 6 Poissonsche Konstanten. Der 1. Index gibt bei der hier verwendeten Schreibweise die Richtung der Kraft (Längsdehnung), der zweite die Richtung der Querdehnung an.

### 3.3.3 Festigkeitseigenschaften

#### 3.3.3.1 Überblick

Die Festigkeit ist die Grenzspannung, bei welcher ein Prüfkörper unter Belastung bricht. Es wird nach der Geschwindigkeit des Lasteintrages unterschieden zwischen:

- statischer Festigkeit (langsamer Kraftanstieg bis zum Bruch)
- dynamischer Festigkeit (schlagartige Krafteinwirkung oder wechselnde Belastung)

Nach der Krafteinleitung wird ferner unterteilt in:

- Zugfestigkeit
- Druckfestigkeit
- Biegefestigkeit
- Scherfestigkeit
- Spaltfestigkeit
- Torsionsfestigkeit
- Haltevermögen von Verbindungsmitteln (Schrauben, Nägel, etc.).

Da Holz eine erhebliche Streuung der Eigenschaften aufweist, wird in der Praxis mit Sicherheitszugaben gearbeitet. Im Bauwesen wird meist die sogenannte 5% Fraktile (oder charakteristischer Wert) verwendet. Unter Voraussetzung einer Normalverteilung berechnen sich diese folgendermassen:

- unteres 5%-Quantil:  $L^q_{5\%} = x - s \cdot t$
- oberes 5%-Quantil:  $U^q_{5\%} = x + s \cdot t$

s Standardabweichung  
t Wert der t-Verteilung (DIN EN 326-1), dabei muss die Anzahl der Messwerte, die Irrtumswahrscheinlichkeit (im allgemeinen 5%) und die Aussagewahrscheinlichkeit (im allgemeinen 95%) berücksichtigt werden  
x Mittelwert

### 3.3.3.2 Zugfestigkeit

Die Zugfestigkeit berechnet sich zu:  $\sigma_{zB} = \frac{F_{\max}}{A}$

$F_{\max}$  Bruchkraft (N)  
A Querschnittsfläche  
 $\sigma_{zB}$  Zugfestigkeit (N/mm<sup>2</sup>)

Die Zugfestigkeit wird an kleinen, fehlerfreien Proben nach DIN 52188, an Bauholz nach EN 408 bestimmt. Die Zugfestigkeit senkrecht zur Faserrichtung liegt bei lediglich 5-10% der Zugfestigkeit in Faserrichtung. Querzugbeanspruchung ist daher im Holzbau möglichst zu vermeiden. Gewisse Unterschiede bestehen auch zwischen radialer und tangentialer Richtung. In radialer Richtung macht sich teilweise eine verstärkende Wirkung der Holzstrahlen bemerkbar.

### 3.3.3.3 Druckfestigkeit

Die Druckfestigkeit ( $\sigma_{dB}$ ) berechnet sich analog der Zugfestigkeit. Bei Druckbelastung ist zwischen der Belastung in Faserrichtung und senkrecht dazu zu unterscheiden. Bei Druck senkrecht zur Faserrichtung wird meist die Spannung bei einer bestimmten Verdichtung/Zusammendrückung (z. B. 5 %) geprüft, da sich Holz stark zusammendrücken lässt und kein eigentlicher Bruch entsteht. Die Druckfestigkeit in Faserrichtung von Vollholz liegt etwa bei der Hälfte der Zugfestigkeit. Die Druckfestigkeit senkrecht zur Faserrichtung ist sehr gering. Im Holzbau muss daher bei Querdruckbelastung das senkrecht zur Faserrichtung beanspruchte Element häufig verstärkt werden, um ein Überschreiten der Bruchspannung senkrecht zur Faser zu verhindern.

### 3.3.3.4 Biegefestigkeit

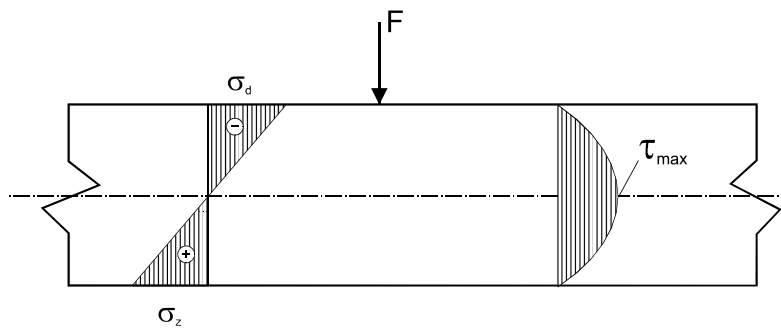
Die Biegefestigkeit berechnet sich zu:  $\sigma_{bB} = \frac{M_b}{W_b}$

für einen rechteckigen Querschnitt und eine Dreipunktbiegung gilt:  $\sigma_{bB} = \frac{3F_{\max} \cdot l_s}{b \cdot h^2}$

$M_b$  Biegemoment  
 $W_b$  Widerstandsmoment  
 $\sigma_{bB}$  Biegefestigkeit (N/mm<sup>2</sup>)  
 $F_{\max}$  Bruchkraft (N)  
 $l_s$  Stützweite  
b Probenbreite  
h Probenhöhe

Die gebräuchlichsten Belastungsfälle sind der Dreipunkt-Versuch (Träger auf 2 Stützen mit mittiger Einzellast) und der Vierpunkt-Versuch (Träger auf 2 Stützen und Krafteinleitung über 2 Kräfte). Bei Biegung treten Zug- und Druckspannungen in den Randzonen auf. Je nach Belastungsfall sind bei

Einwirkung von Querkräften (z.B. bei Dreipunktbiegung) Schubspannungen vorhanden, die in der neutralen Faser das Maximum erreichen.



### Normal- und Schubspannungen bei Dreipunktbiegung

Bei der Vierpunktbelastung ist der mittlere Bereich zwischen den beiden Kräften schubspannungsfrei. Schubspannungen treten dort nur in den Randbereichen zwischen den Auflagern und dem Krafteintrag auf. Daher kann bei Vierpunktbelastung unter Zugrundelegung der Durchbiegung im schubspannungsfreien Bereich ein E-Modul bei reiner Biegung ermittelt werden.

Bei Dreipunktbelastung ist das Ergebnis dagegen durch die auftretenden Querkräfte immer vom Schubeinfluss überlagert. Der Biege-E-Modul ist also in diesem Falle vom Verhältnis Stützweite zu Dicke abhängig. Mit zunehmender Belastung verschiebt sich infolge der Unterschiede zwischen Zug- und Druckfestigkeit bei Vollholz die Spannungsnulllinie in Richtung Zugzone, bei Holzpartikelwerkstoffen ist dies nicht der Fall, da Zug- und Druckfestigkeit etwa in gleicher Grössenordnung liegen.

#### 3.3.3.5 Scherfestigkeit

Die Scherfestigkeit ist der Widerstand, den ein Körper einer Verschiebung zweier aneinander liegender (angrenzender) Flächen entgegensetzt. Bei Scherbelastung wirken zwei gegenläufig angreifende Kräftepaare. Die Scherfestigkeit berechnet sich zu:

$$\sigma_{scher} = \frac{F_{max}}{a \cdot b}$$

$\sigma_{scher}$  Scherfestigkeit (N/mm<sup>2</sup>)  
 $F_{max}$  Bruchlast (N)  
 a, b Querschnittsabmessungen

Es gibt analog den 3 Schnittebenen von Holz 3 Scherebenen, die jeweils durch Belastung quer und senkrecht zur Faserrichtung entstehen können. Innerhalb (Scherfläche LR oder LT) einer Scherebene ist die Scherfestigkeit bei Belastung parallel zur Faserrichtung grösser als diejenige senkrecht zur Faserrichtung. Beim Scheren in der Hirnfläche (Belastung senkrecht zur Faser; Scherfläche RT) kommt es zunächst zu einer starken Verdichtung des Holzes, da die Druckfestigkeit senkrecht zur Faser gering ist, erst danach zum Scheren, wobei beim Bruch eine starke Strukturauflösung stattfindet. Ein eigentlicher Scherbruch wird in dieser Scherebene kaum erreicht. Es wird dabei letztlich die Scherfestigkeit des verdichteten Holzes geprüft.

#### 3.3.4 Rheologische Eigenschaften

Holz ist viskoelastisch, d.h. alle seine Eigenschaften sind zeitabhängig. Es wird unterschieden zwischen:

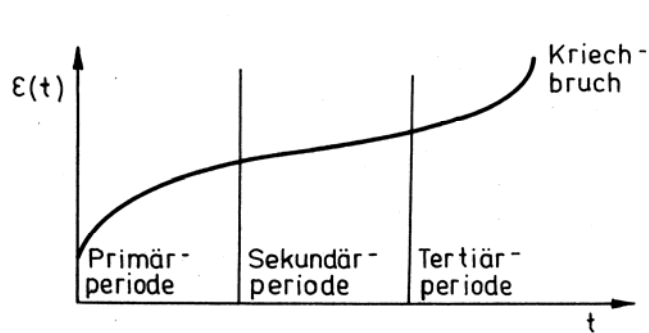
- Kriechen
- Spannungsrelaxation
- Dauerstandfestigkeit

## • Kriechen

Wird eine Probe durch eine konstante Last beansprucht, so nimmt das Ausmass der Formänderung mit der Zeit zu. Dabei treten folgende Phasen auf:

- Primärkriechen
- Sekundärkriechen
- Tertiärkriechen

In der Primärphase steigt die Kriechverformung zunächst stetig an. In der Sekundärphase kommt es zu einer Stabilisierung der Kriechverformung. Wird die Spannung erhöht, kommt es zum Tertiärkriechen und schliesslich zum Bruch. Dieser zeichnet sich bereits frühzeitig durch einen progressiven Anstieg der Kriechverformung ab.



Phasen der Kriechverformung

Als Kenngrösse für die Kriechverformung wird meist die dimensionslose Kriechzahl verwendet.

Dabei gilt: 
$$\varphi = \frac{f_t - f_0}{f_0}$$

$\varphi$  Kriechzahl  
 $f_t$  zeitabhängige Durchbiegung  
 $f_0$  elastische Durchbiegung

Senkrecht zur Faserrichtung wird etwa die 8-fache Kriechzahl erreicht wie parallel zur Faserrichtung. Folgende Rangordnung ergibt sich bezüglich der Grösse der Kriechverformung (von oben nach unten zunehmend):

- Vollholz
- Schichtholz, LVL, Parallam
- Sperrholz, Massivholzplatte
- OSB
- Spanplatte
- MDF, HDF, harte Faserplatte (Nassverfahren)

Das Verhältnis der Kriechverformung von Vollholz : Spanplatte : Faserplatte beträgt etwa 1 : 4 : 5.

Mit zunehmender Holzfeuchte steigt die Kriechverformung im Konstantklima deutlich an. Im Wechselklima (wechselnde relative Luftfeuchtigkeit) kommt es zur Überlagerung des Quellverhaltens (und daraus resultierender innerer Spannungen) und des durch die (äussere) Belastung bewirkten Kriechens. Dieser Effekt wird auch als mechanosorptives Kriechen bezeichnet. Dadurch kann die Kriechverformung z.B. bei Vollholz bei **Biegebelastung** in der Trocknungsphase (Kriechen und Schwinden des Holzes) steigen und in der Durchfeuchtungsphase (Kriechen und Quellen) sinken.

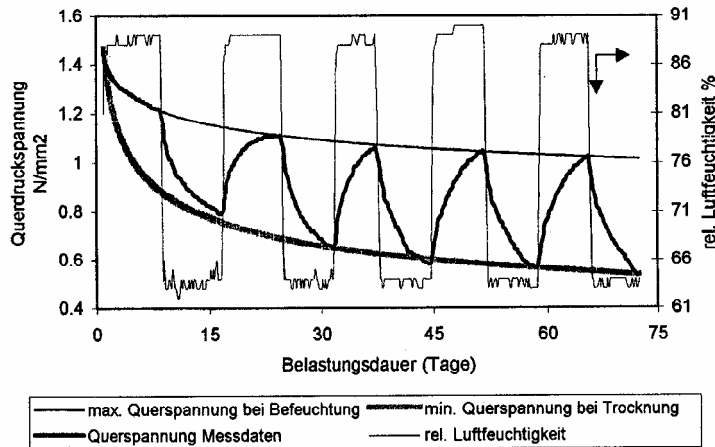
Dieser Effekt bei Biegebelastung wird als Kriechphänomen bezeichnet. Bei Spanplatten und MDF tritt er nicht auf. Der Effekt wird deutlich durch die Dauer der Klimaeinwirkung, den Probenquerschnitt und die Höhe der Last beeinflusst. Eine Erhöhung der Last bewirkt einen Anstieg der Kriechverformung. Die Kriechzahl von Vollholz liegt im Normalklima in Faserrichtung bei 0,1-0,3 und senkrecht zur Faserrichtung bei 0,8 -1,6.

Durch Oberflächenbeschichtung und die damit einhergehende Reduzierung der Feuchtaufnahme kann das Kriechverhalten vermindert werden.

## • Spannungsrelaxation

Wird eine Probe konstant verformt, so sinkt die zur Aufrechterhaltung der Verformung erforderliche Spannung mit zunehmender Zeit ab. Man spricht dabei von Spannungsrelaxation. Sie tritt z. B. bei vorgespannten Holzkonstruktionen (z.B. Brücken) auf und liegt etwa in der Grössenordnung der Kriechverformung.

Wechselndes Klima hat Einfluss auf die Spannungsrelaxation:



Spannungs- und Feuchteverlauf in vorgespanntem Brett-schichtholz

In der Trocknungsphase sinkt die Spannung (hervorgerufen durch das Schwinden), in der Befeuchtungsphase steigt sie. Mit steigender Zyklanzahl sinkt die Spannung deutlich ab. Zwischen Konstant- und Wechselklima bestehen deutliche Unterschiede.

Die Verbindungen müssen also kontrolliert nachgespannt werden. Häufig werden die Vorspannelemente eingeklebt. Dabei zeigte sich, dass z.B. beim Einleimen von Buchenholz mit  $0,5 \text{ N/mm}^2$  Vorspannung in Brett-schichtholz mindestens ein Bewehrungsfaktor von 0,4% (Volumen des eingeklebten Vorspannelementes zum Volumen des zu bewehrenden Holzes ohne Bohrung) erforderlich ist. Die durch die Armierung erreichbare Dimensionsstabilisierung betrug etwa 83%.

## • Dauerstandfestigkeit

Die Dauerstandfestigkeit ist die Spannung, mit der ein Werkstoff bei unendlich langer statischer Belastung gerade noch belastet werden kann ohne zu brechen. Auch hier wirken die gleichen Einflussgrößen, die bereits für das Kriechen und die Relaxation beschrieben wurden. Die Dauerstandfestigkeit liegt im Normalklima bei ca. 60% der Kurzzeitfestigkeit.

## • Rheologische Modelle

Zur Beschreibung des rheologischen Verhaltens werden oft rheologische Ersatzmodelle verwendet. Diese bestehen aus elastischen (Federn) und viskosen Elementen (zähes Fließen in einem Dämpfer), die in verschiedenen Kombinationen zusammengeschaltet werden. Häufig wird das Burgers-Modell verwendet.

### 3.4 Zusammenstellung der Eigenschaften von Holz und Holzwerkstoffen

#### • Physikalisch-mechanische Eigenschaften

- Physikalische Eigenschaften
  - Verhalten gegenüber Feuchte
    - Hygroskopizität (Sorptionsverhalten, Diffusion, kapillare Wasseraufnahme)
    - Quellen und Schwinden
  - Dichte
  - Thermische Eigenschaften
    - Wärmeleitfähigkeit/Wärmekapazität
    - Wärmeausdehnung
    - Brandverhalten
  - Elektrische Eigenschaften (Elektrische und dielektrische Eigenschaften)
  - Akustische Eigenschaften
    - Schallausbreitung (Dämpfung, Schallgeschwindigkeit)
  - Optische Eigenschaften
    - Farbe/Verfärbungen (Nachdunkeln, Ausbleichen)
  - Reibung
- Elastomechanische Eigenschaften
  - Elastische Eigenschaften
    - E-Modul
    - Schubmodul
    - Poissonsche Konstanten
  - Festigkeitseigenschaften
    - Zugfestigkeit
    - Druckfestigkeit
    - Biegefestigkeit
    - Scherfestigkeit
    - Spaltfestigkeit
    - Torsionsfestigkeit
    - Haltevermögen von Verbindungsmitteln
    - Weitere:
      - Schlagzähigkeit
      - Bruchschlagarbeit
      - Wechselfestigkeit
      - Bruchzähigkeit / Bruchenergie
  - Härte (Brinell/Janka)
  - Rheologische Eigenschaften
    - Kriechen
    - Relaxation
    - Dauerstandfestigkeit

#### • Biologische Eigenschaften

- Beständigkeit gegenüber Pilzen, Insekten, Bakterien

#### • Chemische Eigenschaften

- pH-Wert
- Inhaltsstoffe (Art und Anteil)

### 3.5 Wichtige Normen zur Holzphysik

#### Allgemeine Normen

DIN EN 1438	1998-10	Symbole für Holz und Holzwerkstoffe; Deutsche Fassung EN 1438 : 1998
DIN EN 13556	2003-10	Rund- und Schnittholz – Nomenklatur der in Europa verwendeten Handelshölzer; Dreisprachige Fassung EN 13556:2003

#### Sortierung nach der Tragfähigkeit

DIN 4074-1	2003-06	Sortierung von Holz nach der Tragfähigkeit - Teil 1: Nadel-schnittholz
DIN 4074-2	1958-12	Bauholz für Holzbauteile; Gütebedingungen für Baurundholz (Nadelholz)
DIN 4074-3	2003-06	Sortierung von Holz nach der Tragfähigkeit - Teil 3: Sortiermaschinen für Schnittholz; Anforderungen und Prüfung
DIN 4074-4	2003-06	Sortierung von Holz nach der Tragfähigkeit - Teil 4: Nachweis der Eignung zur maschinellen Schnittholzsortierung
DIN 4074-5	2003-06	Sortierung von Holz nach der Tragfähigkeit - Teil 5: Laubschnittholz / Achtung: Gilt in Verbindung mit DIN 6779-1 und DIN 6779-2

#### Prüfung

DIN 52180-1	1977-11	Prüfung von Holz; Probenahme, Grundlagen
DIN 52181	1975-08	Bestimmung der Wuchseigenschaften von Nadelholz (vgl. DIN EN 1310)
DIN 52182	1976-09	Prüfung von Holz; Bestimmung der Rohdichte
DIN 52183	1977-11	Prüfung von Holz; Bestimmung des Feuchtigkeitsgehaltes
DIN 52184	1979-05	Prüfung von Holz; Bestimmung der Quellung und Schwindung
DIN 52185	1976-09	Prüfung von Holz; Bestimmung der Druckfestigkeit parallel zur Faser
DIN 52186	1978-06	Prüfung von Holz; Biegeversuch
DIN 52187	1979-05	Prüfung von Holz; Bestimmung der Scherfestigkeit in Faserrichtung
DIN 52188	1979-05	Prüfung von Holz; Bestimmung der Zugfestigkeit parallel zur Faser
DIN 52189-1	1981-12	Prüfung von Holz; Schlagbiegeversuch; Bestimmung der Bruchschlagarbeit
DIN 52192	1979-05	Prüfung von Holz; Druckversuch quer zur Faserrichtung
DIN 68367	1976-01	Bestimmung von Güte Merkmalen von Laubholz (vgl. DIN EN 1310)
DIN EN 1533	2000-04	Parkett und anderer Holzfussböden – Bestimmung der Biegeeigenschaften – Prüfmethode; Deutsche Fassung EN 1533 : 2000
DIN EN 1534	2000-04	Parkett und anderer Holzfussböden – Bestimmung des Eindruckwiderstandes (Brinell) – Prüfmethode; Deutsche Fassung EN 1534: 2000
DIN EN 1910	2000-03	Parkett und anderer Holzfussböden und Wand- und Deckenbekleidungen aus Holz – Bestimmung der Dimensionsstabilität; Deutsche Fassung EN 1910: 2000

#### Messung

DIN EN 1309-1	1997-08	Rund- und Schnittholz – Verfahren zur Messung der Masse – Teil 1: Schnittholz; Deutsche Fassung EN 1309-1 : 1997
DIN EN 1310	1997-08	Rund- und Schnittholz – Messung der Merkmale; Deutsche Fassung EN 1310 : 1997
DIN EN 1311	1997-08	Rund- und Schnittholz – Verfahren zur Messung von Schädlingsbefall; Deutsche Fassung EN 1311: 1997
DIN EN 13183-1	2002-07	Feuchtegehalt eines Stückes Schnittholz - Teil 1: Bestimmung durch Darrverfahren; Deutsche Fassung EN 13183-1:2002
DIN EN 13183-1	Berichtigung 1	2003-12 Berichtigungen zu DIN EN 13183-1:2002-07
DIN EN 13183-2	2002-07	Feuchtegehalt eines Stückes Schnittholz - Teil 2: Schätzung durch elektrisches Widerstands-Messverfahren; Deutsche Fassung EN 13183-2:2002



DIN EN 13183-2 Berichtigung 1 2003-12 Berichtigungen zu DIN EN 13183-2:2002-07

E DIN EN 13183-3 2003-06 Feuchtegehalt eines Stückes Schnittholz - Teil 3: Schätzung durch kapazitives Messverfahren; Deutsche Fassung prEN 13183-3:2003

**Verzeichnis Internationaler Normen der ISO für Vollholz** (DIN-Normen zum selben Thema in Klammern)

ISO 1030	1975-12 Nadelschnittholz; Fehler; Messung (DIN 52181)
ISO 1031	1974-12 Nadelschnittholz; Fehler; Begriffe und Definitionen (DIN 68256)
ISO 3129	1975-11 Holz; Stichprobenverfahren und allgemeine Anforderungen an physikalische und mechanische Prüfungen (DIN 52180-1)
ISO 3130	1975-11 Holz; Feuchtigkeitsbestimmung bei physikalischen und mechanischen Prüfungen (DIN 52183)
ISO 3131	1975-11 Holz; Dichtebestimmungen bei physikalischen und mechanischen Prüfungen (DIN 52182)
ISO 3132	1975-11 Holz; Bestimmung der Druckfestigkeit senkrecht zur Faserrichtung (DIN 52192)
ISO 3133	1975-11 Holz; Bestimmung der Biege(bruch)festigkeit bei statischer Belastung (DIN 52186)
ISO 3345	1975-09 Holz; Bestimmung der maximalen Zugspannung (Bruchspannung) parallel zur Faser (DIN 52 188)
ISO 3347	1976-01 Holz; Bestimmung der höchsten Scherspannung (Scherbruchspannung) parallel zur Faser (DIN 52187)
ISO 3348	1975-08 Holz; Bestimmung der Schlagbiegefestigkeit (DIN 52189-1)

## **A1    Praktikums-Ablauf**

### **Theorie (1/2 Stunde)**

- Einleitung ins Thema Holz
- Grundlagen des Werkstoffes: Holzaufbau (Zusammensetzung, Zellgefüge, Anisotropie), Holzarten, Holzwerkstoffe
- Physikalisches Verhalten: Dichte, Feuchtigkeit, Schwinden und Quellen, mechanische Eigenschaften von Kleinproben und Bauholz (Festigkeit, Elastizität)

### **Versuche (3,25 Stunden)**

**1. Quellung** von Holz (radial, tangential, längs), Spanplatten und MDF (Dickenquellung und Quellung in Plattenebene) nach 2 Stunden Wasserlagerung an je 5 Proben. (20 Min.)

Ausgangszustand der Proben: Lagerung in Normalklima bei 20°C/65% relativer Luftfeuchte. Dies entspricht ca. 12% Holzfeuchte bzw. einer Feuchte von 9.5% bei Spanplatten und 8.5% MDF.

Prüfungen je Probe:

- Rohdichten (bei Normalklima und nach Wasserlagerung)
- Wasseraufnahme (% bezogen auf Darmmasse unter Annahme der oben aufgeführten Ausgangsfeuchten)
- Quellung (% bezogen auf Ausgangslängen)

Auswertung: Einzelwerte, Mittelwerte, Standardabweichungen

**2. Druckfestigkeit** von Vollholz in axialer, radialer und tangentialer Richtung an je 5 Kleinproben (radial und tangential: bis 5% Stauchung) (50 Min.)

Prüfungen je Probe:

- Rohdichte
- Druckfestigkeit
- Druck-E-Modul
- Proportionalitätsgrenze
- Kurvenverlauf (Spannungs-Dehnungs-Diagramm)

Auswertung: Einzelwerte, Mittelwerte, Standardabweichungen

Pause (20 Min.)

**3a. Schallgeschwindigkeitsmessung an Biegestäben (Kleinproben)** von Fichte und (MDF), je 5 Proben pro Material und Klima (15 Min.)

- a) nach Lagerung im Normalklima (20°C/65% relative Luftfeuchte)
- b) nach Lagerung im Klima (20°C/95% relative Luftfeuchte)

Prüfung je Probe:

- Rohdichte  $\rho$
- Schallgeschwindigkeit  $c$  (mit BP5)

Auswertung: Berechnung des E-Moduls ( $E = \rho \times c^2$ ); Einzelwerte, Mittelwerte, Standardabweichungen

**3b. Biegeprüfungen an Kleinproben** von Fichte, und MDF (je 5 Proben) (60 Min.)

Prüfung je Probe:

- Rohdichte
- Biegefestigkeit
- Biege-E-Modul
- Holzfeuchte (elektrisch, Darmmethode)
- Kurvenverlauf (Spannungs-Dehnungs-Diagramm)

Auswertung: Einzelwerte, Mittelwerte, Standardabweichungen

**4. Biegeprüfung an Gerüstbrett** (Stützweite: 1,8 m) (30 Min.)

Visuelle Klassierung und Berechnung der Festigkeit und des E-Moduls

→ Aufnahme der Dimensionen und der Holzfeuchte (elektrisch)

→ Aufzeichnen des Kraft-Dehnungs-Diagramms

## **A2 Bericht**

Bis spätestens eine Woche nach dem Praktikum ist ein Bericht mit folgenden Inhalten abzugeben:

- Abgabe eines Protokolls mit allen Auswertungen (s. Praktikumsablauf) pro Gruppe
- Beantwortung von ausgewählten Fragen individuell (3 Fragen pro Student(in) aus untenstehendem Fragenkatalog)

### **Fragen**

#### ***Allgemeine Fragen zu Holz und Holzwerkstoffen***

- a) Erläutern Sie den Aufbau des Holzes
- b) Nennen Sie wichtige Holzwerkstoffe und ihren Einsatz im Bauwesen
- c) Was verstehen Sie unter der Dichte des Holzes
- d) Erläutern Sie die Beziehungen Holz – Wasser und die Formen der Wasseraufnahme des Holzes
- e) Erläutern Sie das Quell- und Schwindverhalten des Holzes
- f) Welchen Einfluss hat die Feuchteänderung auf die mechanischen Eigenschaften
- g) Was verstehen Sie unter den rheologischen Eigenschaften des Holzes

#### ***Fragen zu den Messungen im Praktikum***

##### **1. Biegeprüfung an Kleinproben:** Vergleich und Diskussion von

- a) Rohdichte und Biegefestigkeit
- b) Rohdichte und Biege-E-Modul
- c) Holzfeuchte und Biegefestigkeit
- d) Holzfeuchte und Biege-E-Modul
- e) E-Modul aus Schall und E-Modul aus Biegeprüfung
- f) E-Modul aus Schall und Biegefestigkeit

##### **2. Druckprüfung:** Vergleich und Diskussion von

- a) Rohdichte und Druckfestigkeit
- b) Rohdichte und Druck-E-Modul

##### **3. Druckprüfung/Biegeprüfung:** Vergleich und Diskussion von

- a) Druckfestigkeit und Biegefestigkeit bei Fichte
- b) Druck-E-Modul und Biege-E-Modul bei Fichte
- c) der Spannungs-Dehnungs-Diagramme von Druck und Biegung bei Fichte

##### **4. Biegeprüfung Kleinproben/Gerüstbrett:** Vergleich und Diskussion von

- a) Biegefestigkeit und E-Modul von Kleinproben und Gerüstbrett

##### **5. Quellverhalten:** Vergleich und Diskussion des

- a) Quellverhaltens von Fichte, Spanplatte und MDF
- b) Quellverhaltens in den verschiedenen Richtungen (radial, tangential, längs bzw. Dickenquellung und Quellung in Plattenebene)